

JUKI

Cylinder-Bed 1-Needle, Unison Feed Lockstitch Machine

筒型一本針本縫総合送りミシン

LS-341N

PARTS LIST

SEWTECH
mart.com

SEWTECH
mart.com

29177003
No.1064-00

HOW TO MAKE USE OF THIS PARTS LIST

1. An asterisk (*) means that the corresponding part is changed from the previous parts list or is newly added.
2. As to "#01" and "#02," refer to the "Note" given at the bottom of the respective pages.
3. Codes on the "Qty" column
 - Each numeral indicates the number of parts required.
 - "0.1" and "2.0" indicate the length (in meters) of the respective parts.
4. Parentheses mean that the corresponding part is a subpart that constructs an assembly part.
5. Dotted lines on the Figures indicate assembly parts.

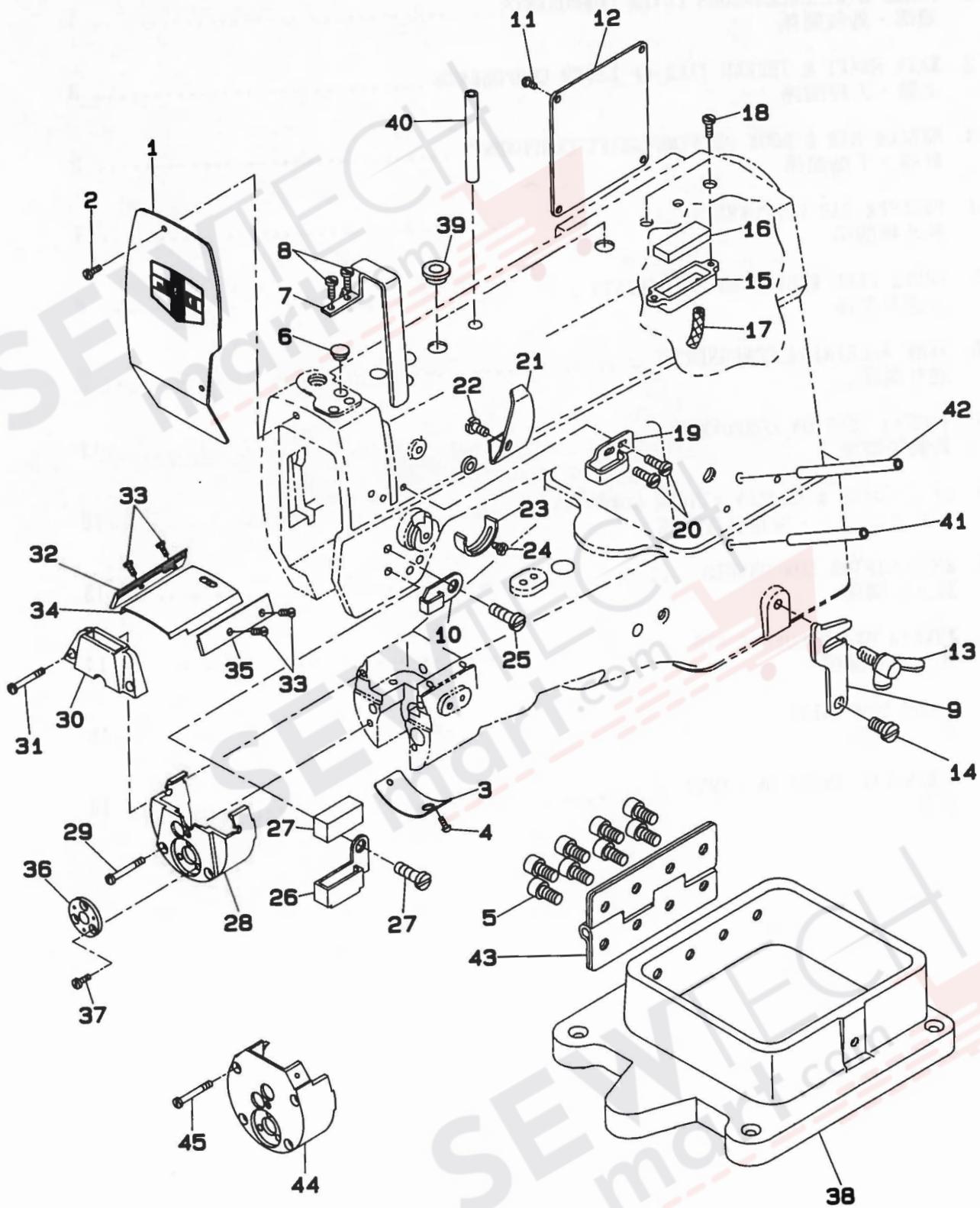
パーツリストご利用に際して

1. Note欄に記載されているリストページの*印は、前回の内容に対して、今回変更または追加された部品であることを意味します。
2. リストページの#01、#02等の印は、ページ下の“注記”の説明をご参照ください。
3. ・数量覧の数字は、個数を表し、0.1、2.0等の数値は、長さ（単位メートル）を表します。
4. 数量覧の()は、組部品を構成している子部品であることを意味します。
5. イラストページの-----枠は、組構成であることを意味します。

CONTENTS
目次

1. FRAME & MISCELLANEOUS COVER COMPONENTS	1
頭部・外装関係	
2. MAIN SHAFT & THREAD TAKE-UP LEVER COMPONENTS	3
上軸・天秤関係	
3. NEEDLE BAR & HOOK DRIVING SHAFT COMPONENTS	5
針棒・下軸関係	
4. PRESSER BAR COMPONENTS	7
押え棒関係	
5. UPPER FEED MECHANISM COMPONENTS	8
上送り関係	
6. FEED MECHANISM COMPONENTS	9
送り関係	
7. THREAD TENSION COMPONENTS	11
糸調子関係	
8. BELT COVER & BOBBIN WINDER COMPONENTS	12
ベルトカバー・糸巻装置関係	
9. KNEE LIFTER COMPONENTS	13
膝上げ関係	
10. THREAD STAND COMPONENTS	14
糸立装置関係	
11. GAUGE COMPONENTS	15
ゲージ関係	
NUMERICAL INDEX OF PARTS	16
索引	

1. FRAME & MISCELLANEOUS COVER COMPONENTS
頭部・外装関係

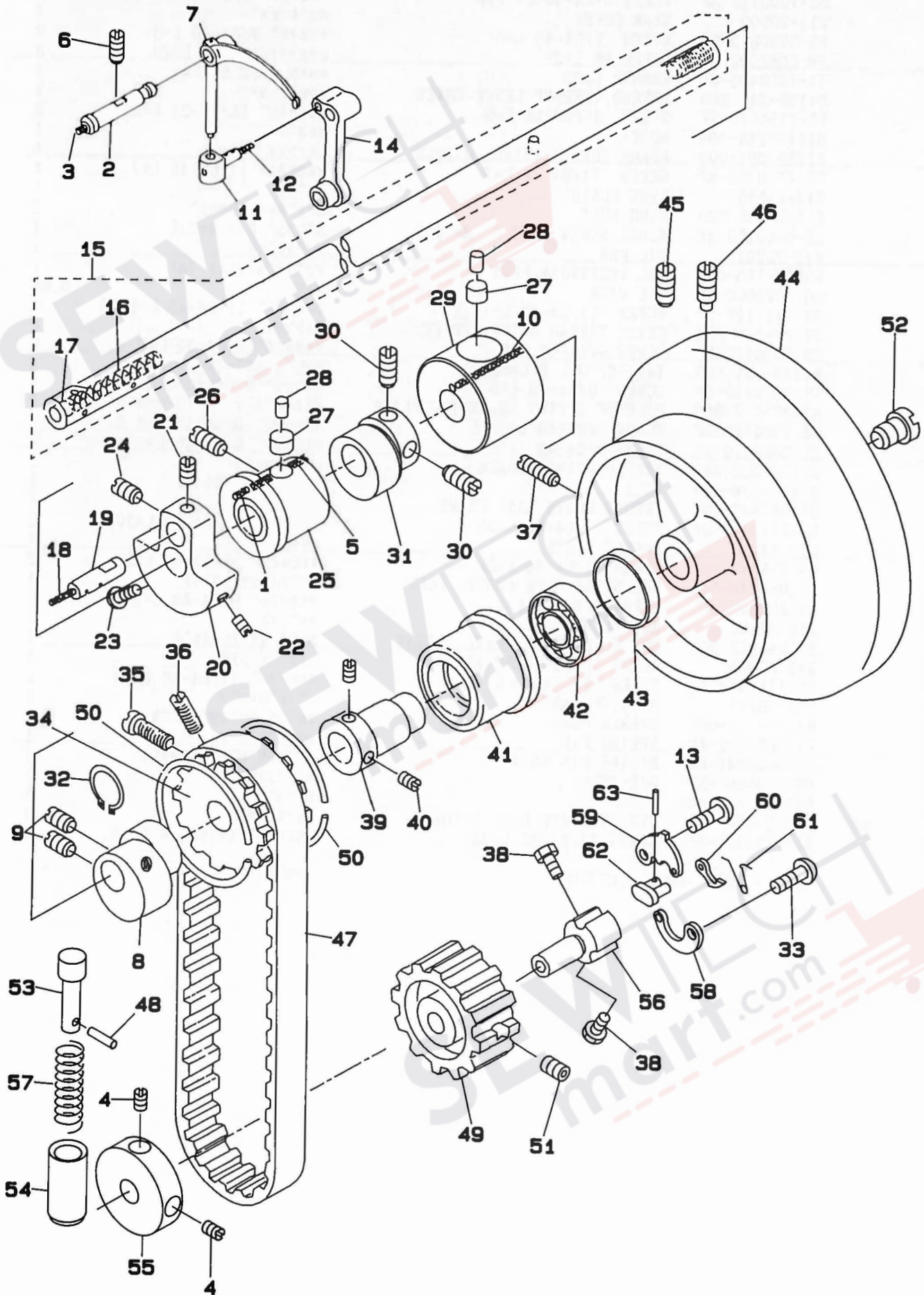


REF.NO	NOTE	PART NO.	DESCRIPTION	ヒンメイ	Qty
1		212-21056	SIDE PLATE ASM.	メンイタ(クミ)	1
2		SS-7090710-SP	SCREW 9/64-40 L= 6.8	マルヒラネジ 9/64-40 L=6.8	2
3		212-20900	GEAR COVER	ハケルマカハ	1
4		SS-5090610-SP	SCREW 9/64-40 L=6	トラスネジ 9/64-40 L=6	2
5		SM-6082002-SP	SCREW M8 L=20	ロツカクアナホルト M8 L=20	8
6		TA-1250406-R0	RUBBER PLUG	トメセン D=12.5 L=4	1
7		D1158-241-E00	THREAD TAKE-UP LEVER COVER	テンヒン カハ	1
8		SS-7150940-SP	SCREW 15/64-28 L=9	マルヒラネジ 15/64-28 L=9	2
9		B1117-246-000	HOOK	カケカネ	1
10		B1130-051-000	FRAME THREAD GUIDE, MIDDLE	イトアンナイ	1
11		SS-7110710-SP	SCREW 11/64-40 L=7	マルヒラネジ 11/64-40 L=7	4
12		212-21205	SIDE PLATE	マトイタ	1
13		B1116-246-000	WING BOLT	カケカネトメ チヨウネジ	1
14		SD-0800352-SP	HINGE SCREW D= 8 H= 3.5	タネネジ D=8 H=3.5	1
15		212-23201	OIL PAN	アブラタマリ	1
16		B3503-115-000	OIL RESERVOIR FELT	アブラタマ フェルト (A)	1
17		CQ-2020000-00	OIL WICK	ユジン	0.08
18		SS-7111120-SP	SCREW 11/64-40 L=10.5	マルヒラネジ 11/64-40 L=10.5	2
19		B1129-563-000	FRAME THREAD GUIDE, UPPER	イトアンナイ ウエ	1
20		SS-2090710-SP	SCREW 9/64-40 L=7	マルチラネジ 9/64-40 L=7	2
21		B1140-051-000	TAKE-UP OIL SPLASHER	テンヒン ユホーイタ	1
22		SS-5090610-SP	SCREW 9/64-40 L=6	トラスネジ 9/64-40 L=6	1
23		B3138-512-000	TAKE-UP SPRING ADJUSTING PLATE	イトトリハネ アンナイ チョーセツハン	1
24		SS-7090520-SP	SCREW 9/64-40 L= 4.5	マルヒラネジ 9/64-40 L=4.5	1
25		SS-2090710-SP	SCREW 9/64-40 L=7	マルチラネジ 9/64-40 L=7	2
26		B1130-528-000	THREAD GUIDE, LOWER	イトアンナイ シタ	1
27		B1131-528-000	FELT	イトアンナイ イトオサエ	1
28		B1106-340-000	THROAT PLATE BASE FRAME	ハリイタトタイ	1
29		SS-7113110-SP	SCREW 11/64-40 L=30	マルヒラネジ 11/64-40 L=30	2
30		212-21908	THROAT PLATE	ハリイタ	1
31		SS-7112810-SP	SCREW 11/64-40 L=28	マルヒラネジ 11/64-40 L=28	2
32		B1108-340-000	BED SLIDE SIDE PLATE, LEFT	スハリイタウケ(ヒタリ)	1
33		SS-2090520-SL	SCREW 9/64-40 L=5	マルチラネジ 9/64-40 L=5	4
34		212-20405	BED SLIDE	スハリイタ	1
35		B1114-246-000	BED SLIDE SIDE PLATE, RIGHT	スハリイタウケ(ミキ)	1
36		212-27905	LOWER SHAFT FRONT METAL	シタジクマイメタル	1
37		SS-7110410-SP	SCREW 11/64-40 L=4	マルヒラネジ 11/64-40 L= 4	3
38		212-20207	MACHINE BASE	ハットウケタイ	1
39		B1156-115-000	RUBBER PLUG	ウツジク アブラタマリ フタ	2
40		PS-0600302-KP	SPRING PIN	スプリングピン	1
41		PS-0600241-00	SPRING PIN 6X24	スプリングピン 6.0X24	1
42		PS-0600602-KP	OIL TUBE	スプリングピン	1
43		B1128-246-000	HINGE	チヨウハン	1
44	#01	212-20504	THROAT PLATE BASE FRAME	ハリイタトタイ	1
45	#01	SS-7113110-SP	SCREW 11/64-40 L=30	マルヒラネジ 11/64-40 L=30	4

Note (注記) #01...OPTION

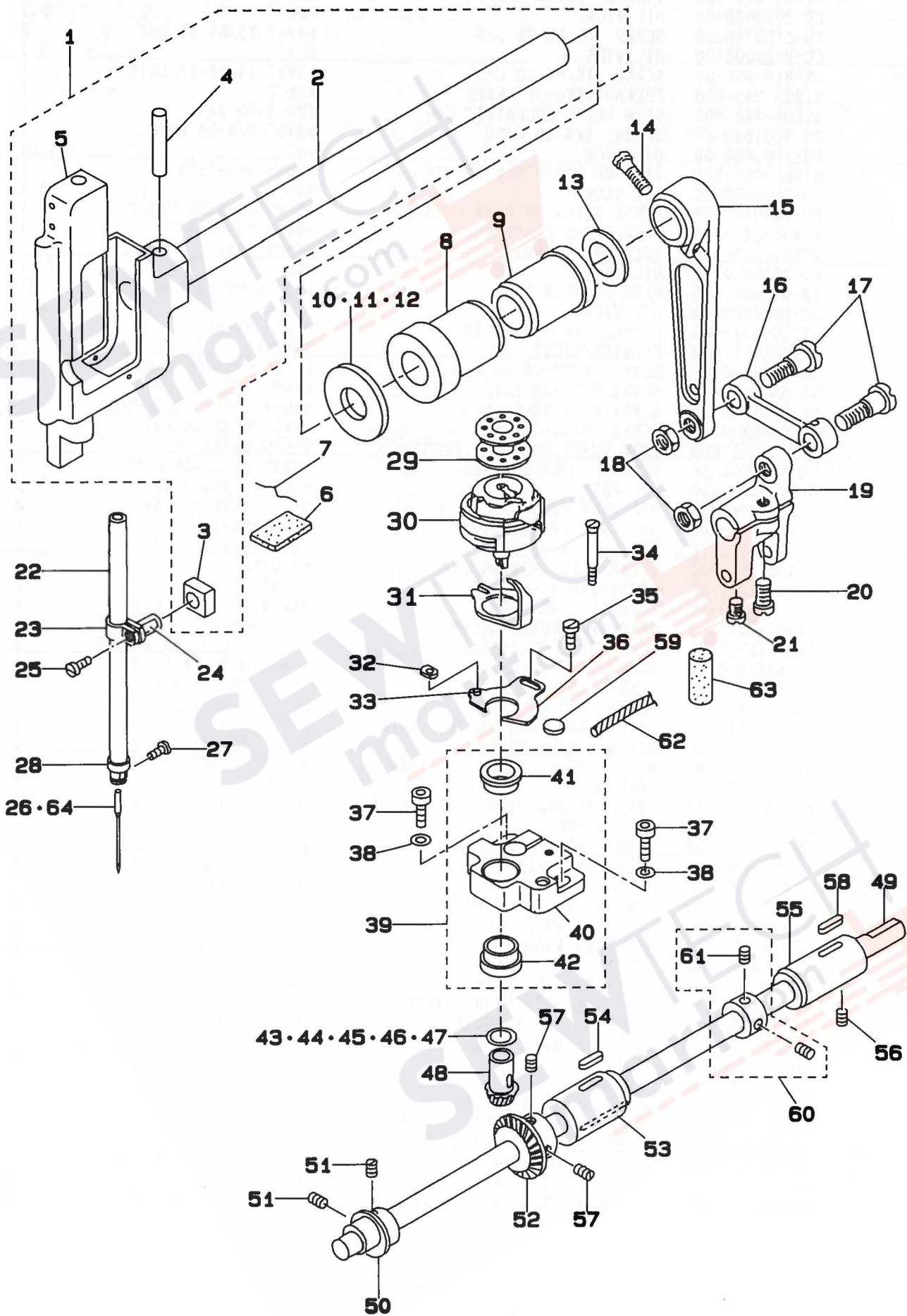
オプシヨ

2. MAIN SHAFT & THREAD TAKE-UP LEVER COMPONENTS
 上軸・天秤関係



REF.NO	NOTE	PART NO.	DESCRIPTION	ヒ	ン	メ	イ	Qty	
1		TA-0500000-RO	PLUG	トメセン				2	
2		B1906-051-000	TAKE-UP LEVER PIN	テンヒン	ササエジク			1	
3		CQ-2020000-00	OIL WICK	エジン				0.1	
4		SS-8150710-SP	SCREW 15/64-28 L=7	トメネジ	15/64-28	L=7		2	
5		CQ-2520000-00	OIL WICK	エジン				0.1	
6		SS-8151550-SP	SCREW 15/64-28 L=15	トメネジ	15/64-28	L=15		1	
7		B1905-241-H00	THREAD TAKE-UP LEVER	テンヒン				1	
8		B1605-246-000	FEED DRIVE ECCENTRIC CAM	オクリ	ハンジン	カム		1	
9		SS-8661030-SP	SCREW 1/4-40 L=10	トメネジ	1/4-40	L=10		2	
10		CQ-2000000-00	OIL WICK	エジン				0.06	
11		B1907-051-000	TAKE-UP LEVER THRUST PIN	テンヒン	スライド	ジク		1	
12		CQ-2000000-00	OIL WICK	エジン				0.1	
13		SD-0640322-TP	HINGE SCREW D= 6.35 H= 3.2	タネネジ	D=6.35	H=3.2		1	
14		D1408-241-E00	NEEDLE BAR CRANK ROD	ハリホウ	クランク	ロッド		1	
15		B1201-340-0A0	MAIN SHAFT ASM.	ウツジク	(クミ)			1	
16		CQ-3030000-00	OIL WICK	エジン				(0.1)	
17		TA-0500601-M0	PLUG D=5X5.4 L=6	トメセン	D=5X5.4	L=6		(1)	
18		CQ-5050000-00	OIL WICK	エジン				0.1	
19		B1210-051-000	NEEDLE BAR CRANK PIN	ハリホウ	クランク	ピン		1	
20		B1206-051-000	COUNTERWEIGHT	ツリアイモリ				1	
21		SS-8680540-SP	SCREW 9/32-28 L= 4.5	トメネジ	9/32-28	L=4.5		1	
22		SS-8681650-TP	SCREW 9/32-28 L=16	トメネジ	9/32-28	L=16		1	
23		SS-7681750-TP	SCREW 9/32-28 L=16.5	マルヒラネジ	9/32-28	L=16.5		1	
24		SS-8680730-SP	SCREW 9/32-28 L=7	トメネジ	9/32-28	L=7		1	
25		B1202-051-000	MAIN SHAFT BUSHING, FRONT	ウツジク	マエメタル			1	
26		SS-8151550-SP	SCREW 15/64-28 L=15	トメネジ	15/64-28	L=15		1	
27		B1203-051-000	OIL FELT	ウツジク	マエメタル	フェルト		2	
28		B3517-009-000	OIL FELT REAR	ユーブ	アブラタメ	フェルト		2	
29		B1203-340-000	BUSHING, INTERMEDIATE	ウツジク	クナカメタル			1	
30		SS-8660610-TP	SCREW 1/4-40 L=6	トメネジ	1/4-40	L=6		2	
31		D1450-055-B00	UPPER FEED DRIVING CAM	ウツオクリ	カム			1	
32		RC-2421211-KP	RETAINING RING	クリンク				1	
33		SS-7661110-TH	SCREW 1/4-40 L=11	マルヒラネジ	1/4-40	L=11		1	
34		B1302-051-000	SPROCKET WHEEL, UPPER	ウツスプロケット				1	
35		SS-7681750-TP	SCREW 9/32-28 L=16.5	マルヒラネジ	9/32-28	L=16.5		1	
36		SS-8681650-TP	SCREW 9/32-28 L=16	トメネジ	9/32-28	L=16		1	
37		SS-8151550-SP	SCREW 15/64-28 L=15	トメネジ	15/64-28	L=15		1	
38		SS-6660710-TP	SCREW 1/4-40 L=7	ヒラネジ	1/4-40	L=7		2	
39		B1217-051-000	MAIN SHAFT BUSHING (2), REAR	ウツジク	ウツロメタル	(2)		1	
40		SS-8150710-SP	SCREW 15/64-28 L=7	トメネジ	15/64-28	L=7		2	
41		B1216-051-000	MAIN SHAFT BUSHING 1, REAR	ウツジク	ウツロメタル	(1)		1	
42		SB-1150002-00	BEARING	ベアリング				1	
43		B1218-051-000	REAR BEARING RETAINING COLLAR	ウツジク	ウツロベアリング	トメ		1	
44		B1227-340-000	HAND WHEEL	ハスキム	ルマ			1	
45		SS-8151550-SP	SCREW 15/64-28 L=15	トメネジ	15/64-28	L=15		1	
46		SS-8151780-SP	SCREW 15/64-28 L=17.0	トメネジ	15/64-28	L=17		1	
47		212-23300	TIMING BELT	タイミンク	ベルト			1	
48		PS-0200102-KH	SPRING PIN 2.0 X 10	スプリンク	ピン	2.0X10		1	
49		212-23706	SPROCKET WHEEL, LOWER	シタスプロケット				1	
50		B1214-019-000	SPROCKET RING	スプロケット	リング			2	
51		SS-8090410-SP	SCREW 9/64-40 L= 3.5	トメネジ	9/64-40	L=3.5		2	
52		SS-7701010-SP	SCREW 5/16-24 L=10	マルヒラネジ	5/16-24	L=10		1	
53		212-23409	SAFETY CLUTCH PUSH BUTTON	アンセ	ンソウチ	オシボタン		1	
54		212-23508	PUSH BUTTON CYLINDER	アンセ	ンソウチ	オシボタン	タンツツ	1	
55		B1301-340-000	SAFETY CLUTCH DISK	アンセ	ンソウチ	エンハン		1	
56		105-03605	SAFETY BASE	アンセ	ンソウチ	ウケ		1	
57		B1639-051-000	SPRING	オシ	ボタン	ハネ		1	
58		B1305-055-000-A	SAFETY CLUTCH SPRING	アンセ	ンソーチ	ハネ		1	
59		B1307-055-000	SAFETY CLUTCH HOOK	アンセ	ンソーチ	ツメ		1	
60		B1308-055-000	SAFETY CLUTCH COUNTER-HOOK	アンセ	ンソーチ	キヤク	ツメ	1	
61		B1309-055-000	COUNTER-HOOK SPRING	アンセ	ンソーチ	キヤク	ツメ	1	
62		B1310-055-000	SAFETY CLUTCH SMALL LINK	アンセ	ンソーチ	ショ	リンク	1	
63		B1314-055-000	SAFETY CLUTCH SMALL LINK PIN	アンセ	ンソーチ	ショ	リンク	ピン	1

3. NEEDLE BAR & HOOK DRIVING SHAFT COMPONENTS
 針棒・下軸関係

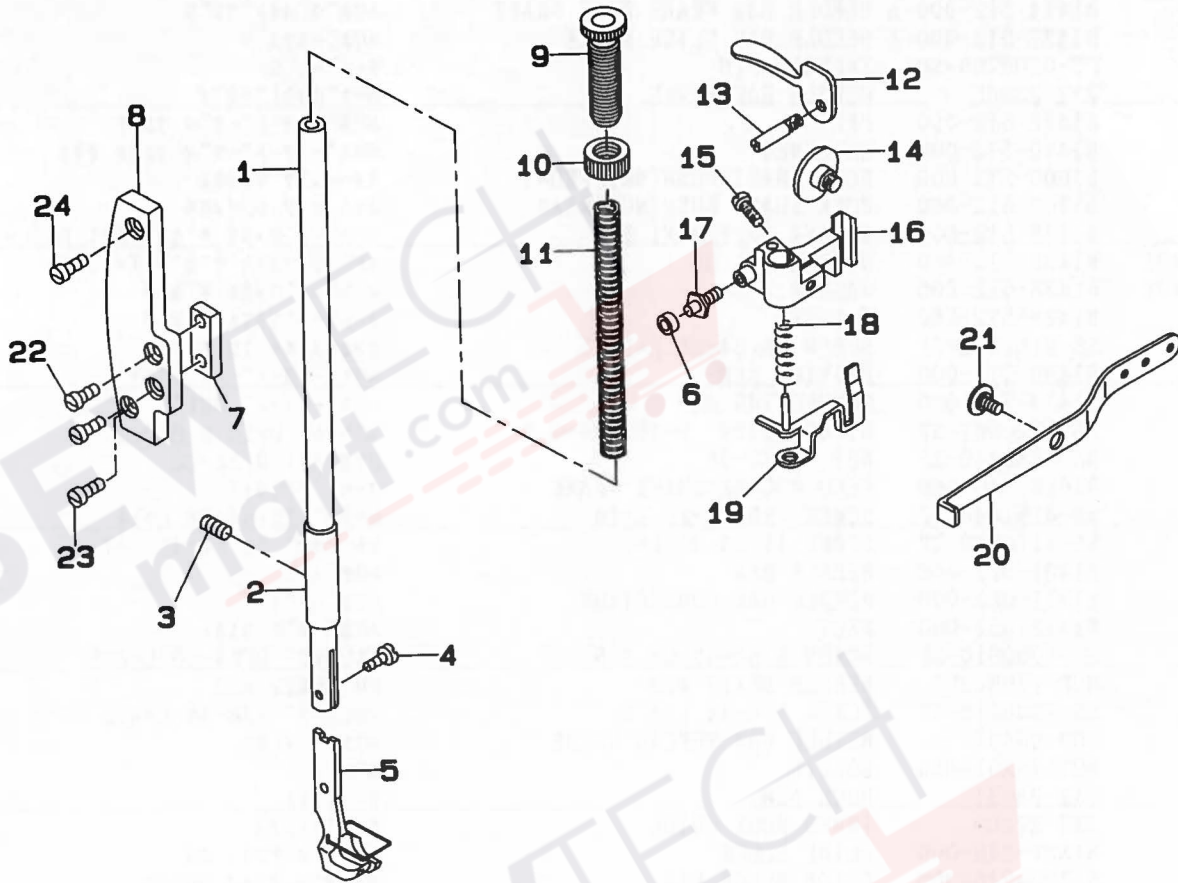


REF.NO	NOTE	PART NO.	DESCRIPTION	ヒンメイ	Qty
1		212-23854	NEEDLE BAR FRAME ASM.	ハリホウヨウトウタヱイ (クミ)	1
2		B1424-512-000-A	NEEDLE BAR FRAME ROCK SHAFT	ハリホウヨウトウツク	(1)
3		B1437-512-000-A	NEEDLE BAR SLIDE BLOCK	ハリホウカクコマ	(1)
4		PT-0502700-S0	TAPERED PIN	テーパーピン	(1)
5		212-23805	NEEDLE BAR FRAME	ハリホウヨウトウタヱイ	(1)
6		B1422-512-000	FELT	ハリホウヨートタヱイ フィルト	1
7		B1440-512-000	RETAINER	ハリホウヨートタヱイ フィルト オサ	1
8		B1606-512-000	ROCK SHAFT BUSHING, FRONT	スイハイジク マイタル	1
9		B1608-512-000	ROCK SHAFT BUSHING, REAR	スイハイジク ウシロメタル	1
10		B1438-512-B00	WASHER 17.1X28X1.5	ヨートジクメタル サカネ T=1.5	1
11	#01	B1438-512-A00	WASHER T=1.35	ヨートジクメタル サカネ T=1.35	1
12	#01	B1438-512-C00	WASHER	ヨートジクメタル サカネ	1
13		B1438-512-C00	WASHER	ヨートジクメタル サカネ	1
14		SS-9152130-CP	SCREW 15/64-28 L=20.5	ロツカクホルト 15/64-28	1
15		B1430-512-000	DRIVING ARM	ハリホウヨート ユーブウテ	1
16		B1434-246-000	CONNECTING ROD	ハリホウヨートロツ	1
17		SD-1020961-SP	HINGE SCREW D=10.2 H=9.6	タメネジ D=10.2 H=9.6	2
18		NS-6680410-SP	NUT 9/32-28	ロツカクナツ 9/32-28	2
19		B1628-246-000	FEED ROCKER SHAFT CRANK	スイハイ オクリウテ	1
20		SS-6151440-SP	SCREW 15/64-28 L=14	ヒラネジ 15/64-28 L=14	1
21		SS-7110720-TP	SCREW 11/64-40 L=7	マルヒラネジ 11/64-40 L=7	1
22		B1401-053-000	NEEDLE BAR	ハリホウ	1
23		B1411-053-000	NEEDLE BAR CONNECTION	ハリホウタキ	1
24		B1412-051-000	FELT	ハリホウタキ フィルト	1
25		SS-7090910-SP	SCREW 9/64-40 L= 8.5	マルヒラネジ 9/64-40 L=8.5	1
26		MDP-170B2300	NEEDLE DPX17 #23	ハリ DPX17 #23	1
27		SS-7080510-TP	SCREW 1/8-44 L=4.5	マルヒラネジ 1/8-44 L=4.5	1
28		103-08401	NEEDLE BAR THREAD GUIDE	ハリホウイタケ	1
29		B9117-201-000	BOBBIN	ホビオン	1
30		212-28051	HOOK ASM.	カマ (クミ)	1
31		212-27400	INNER HOOK GUIDE	ナカカマアンナイ	1
32		B1827-246-000	SLIDE BLOCK	ナカカマアンナイ コロ	1
33		B1826-246-000	SLIDE BLOCK PIN	ナカカマアンナイ コロジク	1
34		SS-1092810-SP	SCREW 9/64-40 L=25.4	サラネジ	1
35		SS-7090710-SP	SCREW 9/64-40 L= 6.8	マルヒラネジ 9/64-40 L=6.8	1
36		212-27509	ADJUSTING PLATE	ナカカマアンナイジョセツイタ	1
37		SM-6051202-TP	SCREW M5X0.8 L=12	ロツカクアナホルト M5X0.8 L=12	2
38		WP-0520656-SA	WASHER 5.2X9.5X0.6	ヒラサカネ 5.2X9.5X0.6	2
39		212-29653	HOOK SHAFT SADDLE ASM.	カマジクタヱイ (クミ)	1
40		212-29604	HOOK SHAFT SADDLE	カマジクタヱイ	(1)
41		B1812-340-000	HOOK SHAFT BUSHING, UPPER	カマジクメタル (ウ)	(1)
42		B1813-340-000	HOOK SHAFT BUSHING, LOWER	カマジクメタル (シタ)	(1)
43	#01	B1820-246-000	WASHER	カマジクサカネ	1
44	#01	B1820-246-00A	WASHER A	カマジクサカネ A	1
45		B1820-246-00B	WASHER B	カマジクサカネ B	1
46	#01	B1820-246-00C	WASHER C	カマジクサカネ C	1
47	#01	B1820-246-00D	WASHER	カマジクサカネ	1
48		212-27301	HOOK SHAFT GEAR	カマジクカサハクマ	1
49		B1816-340-000	HOOK DRIVING SHAFT	シタジク	1
50		212-27103	FEED VERTICAL CAM	オクリジョウケカム	1
51		SS-8150510-TP	SCREW 15/64-28 L= 4.7	トメネジ 15/64-28 L=4.7	2
52		B1836-246-000-A	LOWER SHAFT BEVEL GEAR	シタジクカサハクマ	1
53		B1803-246-000	BUSHING, INTERMEDIATE	シタジク ナカメタル	1
54		B1805-201-000	OIL FELT	シタジク マイタル フィルト	1
55		100-80406	BUSHING, INTERMEDIATE	シタジク ナカメタル	1
56		SS-8150510-TP	SCREW 15/64-28 L= 4.7	トメネジ 15/64-28 L=4.7	1
57		SS-8660612-TP	SCREW 1/4-40 L=6	トメネジ 1/4-40 L=6	3
58		B1806-038-000	OIL FELT	シタジク ウシロメタル フィルト	1
59		B3511-280-000	OIL FELT	ウツジクメタル フィルト	1
60		CS-0950810-SH	THRUST COLLAR ASM. D=9.5 W=8	スラストケ D=9.5 W=8 クミ	1
61		SS-8110410-TP	SCREW 11/64-40 L= 3.5	トメネジ 11/64-40 L=3.5	(2)
62		CQ-2020000-00	OIL WICK	ウツ	(0.04)
63		B1432-027-000	OIL PAD ROLLER	ハリホウヨートタヱイ フィルト	1
64	#02	MC-3720016-00	NEEDLE SY3355 160	ハリ SY3355 160	1

Note (注記) #01....SELECTIVE PART
#02....FOR JE

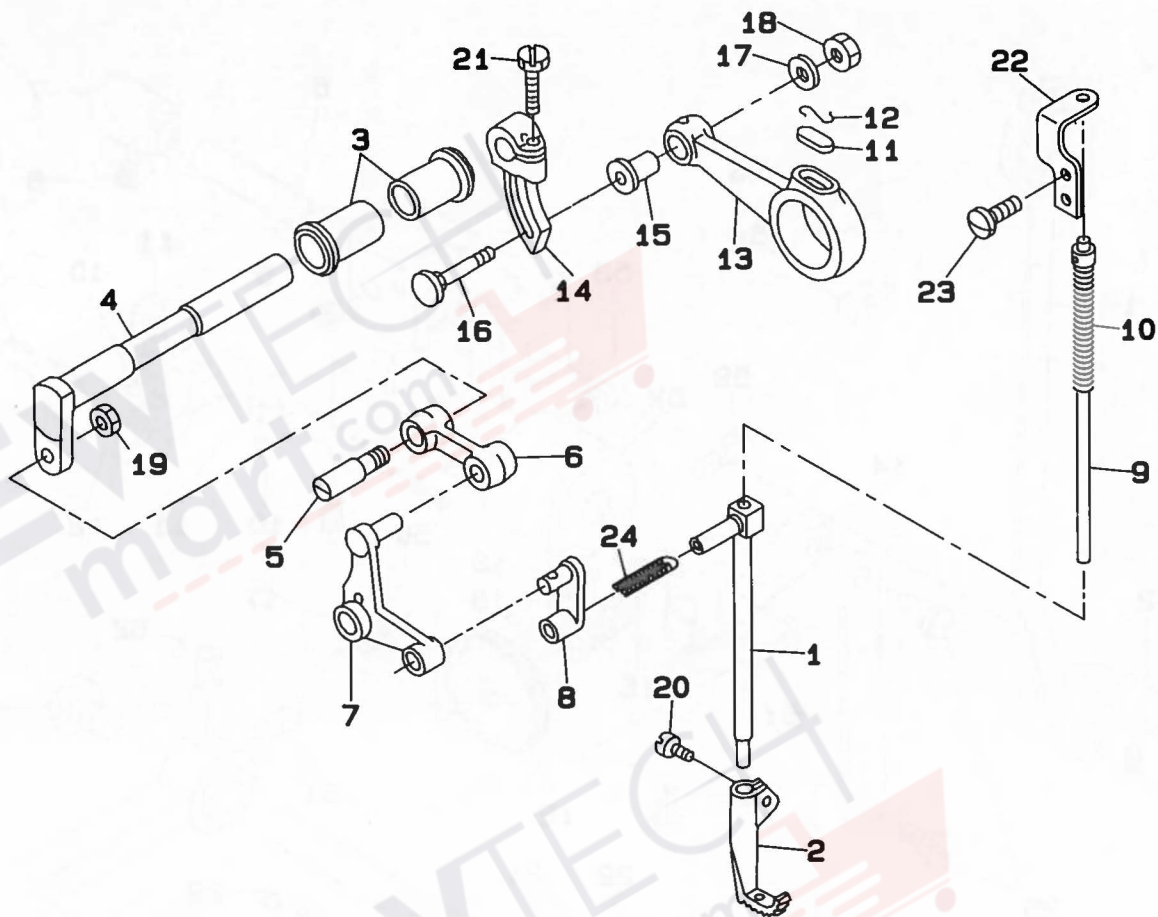
選択部品
J E 向のみ

4. PRESSER BAR COMPONENTS
押え棒関係



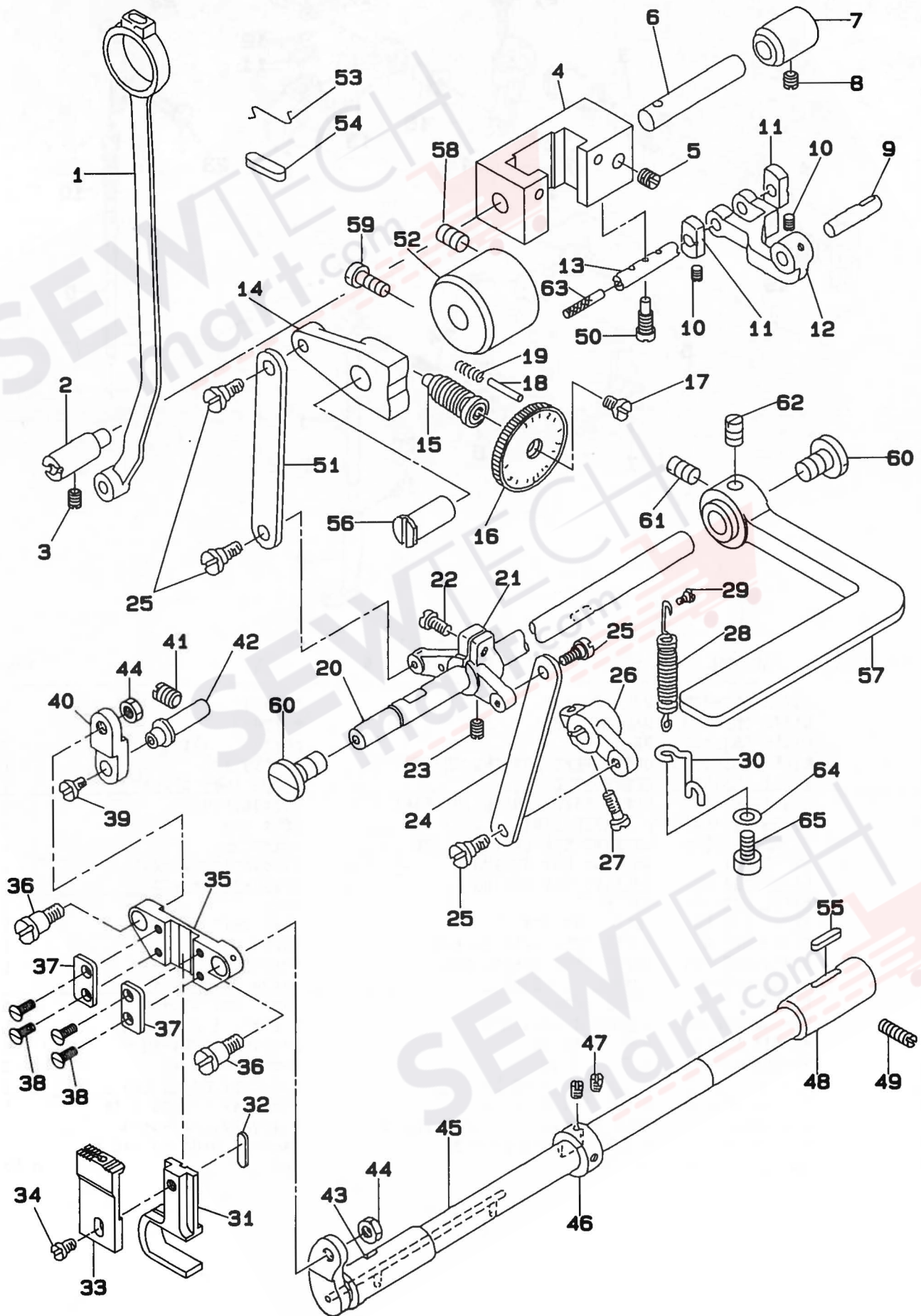
REF.NO	NOTE	PART NO.	DESCRIPTION	ヒ ン メ イ	Qty
1		B1501-241-H00	PRESSER BAR	オサIホー	1
2		B1510-155-000	PRESSER BAR LOWER BUSHING	オサIホー シタメタル	1
3		SS-8150710-SP	SCREW 15/64-28 L=7	トメネジ 15/64-28 L=7	1
4		SS-6090910-TP	SCREW 9/64-40 L=9	ヒラネジ 9/64-40 L=9	1
5		B1525-053-0A0	PRESSER FOOT ASM.	オサI (アンセンカハーツキ) クミ	1
6		D1462-241-E00	CONNECTING PIN ROLLER	オサIアケテコタイ シツク コロ	1
7		D1463-241-E00	PRESSER BAR BRACKET GUIDE	オサIアケテコ カイト	1
8		D1464-241-E0A	GUIDE PLATE BASE	オサIアケテコカイト イタタイ	1
9		B1509-141-H00	PRESSER SPRING REGULATOR	オサIチヨセツネジ	1
10		B1511-555-000	NUT 1/2-28	オサIチヨセツネジ ナツト	1
11		B1502-246-000	PRESSER SPRING	オサI チヨウセツ ハネ	1
12		B1512-141-H00	HAND LIFTER	オサIアケ	1
13		B1515-051-000	HAND LIFTER PIN	オサIアケ シツク	1
14		SD-0800481-SP	HINGE SCREW D= 8 H= 4.9	タツネジ D=8 H=4.9	1
15		SS-7111310-SP	SCREW 11/64-40 L=12.8	マルヒラネジ 11/64-40 L=12.8	1
16		B1460-245-000	PRESSER LIFTING LEVER BASE	オサIアケテコタイ	1
17		B1461-245-000	GUIDE SHAFT HINGE SCREW	カイト シツクタツネジ	1
18		B1462-053-000	THREAD RELEASE SPRING	イトユルメ ウケイタ ハネ	1
19		B1460-246-0A0	THREAD RELEASE GUIDE ASM.	イト ユルメ ウケイタ (ケツコウ)	1
20		B3401-340-000	PRESSER BAR LIFTING LEVER	ヒサアケテコ	1
21		SD-1127321-SP	HINGE SCREW D=12.70 H= 3.2	タツネジ D=12.7 H=3.2	1
22		SS-7621040-SP	SCREW 3/16-32 L= 9.5	マルヒラネジ 3/16-32 L=9.5	2
23		SS-7150740-SP	SCREW 15/64-28 L=7	マルヒラネジ 15/64-28 L=7	1
24		SS-7621040-SP	SCREW 3/16-32 L= 9.5	マルヒラネジ 3/16-32 L=9.5	1

5. UPPER FEED MECHANISM COMPONENTS
上送り関係



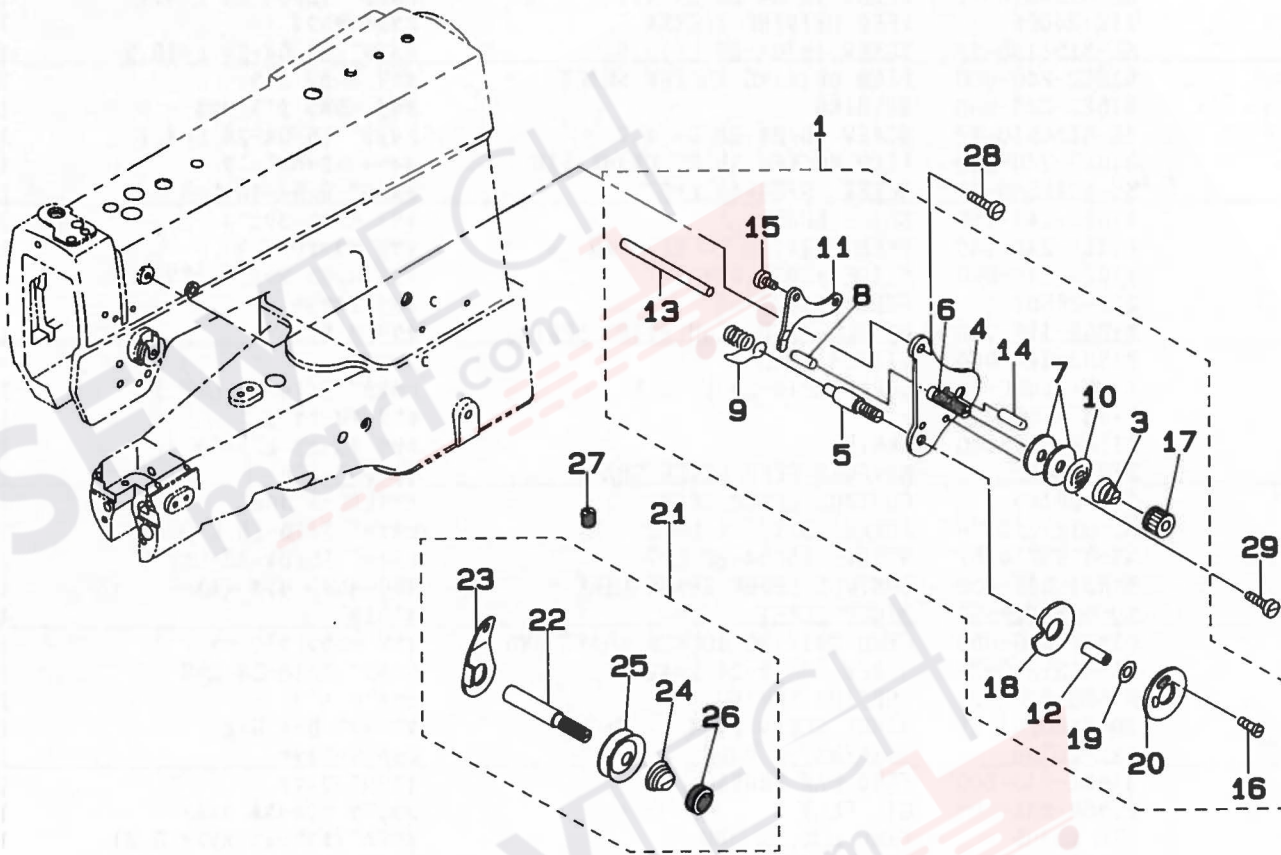
REF.NO	NOTE	PART NO.	DESCRIPTION	ヒンメイ	Qty
1		B1466-053-000-A	WALKING BAR	ウワオクリホ-	1
2		B1470-053-000	WALKING FOOT	ウワオクリアシ	1
3		B1455-053-000	BUSHING	ウワオクリシク メタル	2
4		B1456-053-000	UPPER FEED DRIVING SHAFT	ウワオクリシク	1
5		B1457-055-000	SCREW STUD	ウワオクリ レンケツ タンネシ	1
6		B1458-241-H00	UPPER FEED CONNECTING LINK	ウワオクリレンケツリンク	1
7		D1459-241-E00	L SHAPED LINK	Lカクタ リンク	1
8		B1465-053-000	WALKING BAR DRIVING LINK	ウワオクリ ヨート-リンク	1
9		212-30057	WALKING BAR SPRING	ウワオクリハネシシホウ(クミ)	1
10		B1468-053-000	WALKING BAR SPRING	ウワオクリホ- オサエハネ	1
11		B1702-012-000	OIL FELT	フェルト	1
12		B1213-012-000	FELT RETAINER	フェルト オサエ	1
13		D1453-055-B00	UPPER FEED DRIVING ROD	ウワオクリ ロツト	1
14		D1454-055-B00	UPPER FEED SPRING ROD	ウワオクリウテ	1
15		D1455-055-B00	CONNECTING STUD	ウワオクリ ロツト レンケツシク	1
16		D1456-055-B00	HINGE SCREW	ウワオクリ ロツト タンネシ	1
17		WP-0482086-SD	WASHER 4.8X11.5X2	ヒラサカネ 4.8X11.5X2	1
18		NS-6110530-SP	NUT 11/64-40	ロツカクナツト 11/64-40	1
19		NS-6660430-SP	NUT 1/4-40	ロツカクナツト 1/4-40	1
20		SS-6110710-TP	SCREW 11/64-40 L= 6.5	ヒラネシ 11/64-40 L=6.5	1
21		SS-9161610-SP	SCREW 1/4-24 L=16	ロツカクホルト 1/4-24 L=16	1
22		212-30107	WALKING BAR RETAINING PLATE	ウワオクリハネシシホウウケイタ	1
23		SS-7090710-SP	SCREW 9/64-40 L= 6.8	マルヒラネシ 9/64-40 L=6.8	2
24		CQ-2020000-00	OIL WICK	ユシシ	0.02

6. FEED MECHANISM COMPONENTS
送り関係



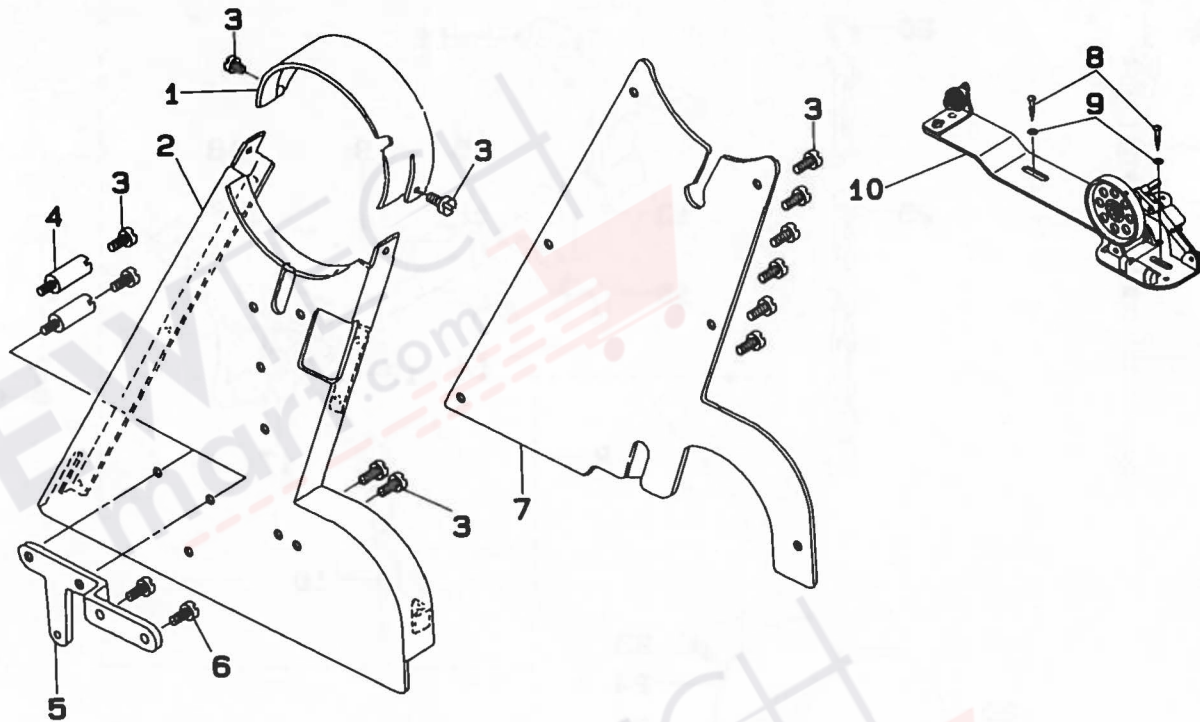
REF.NO	NOTE	PART NO.	DESCRIPTION	ヒンメイ	Qty
1		B1619-246-000	CONNECTING ROD	オクリ ロット	1
2		B1621-246-000	FEED DRIVING ROCKER HINGE PIN	オクリ ハンカン タイ シク	1
3		SS-8150510-TP	SCREW 15/64-28 L= 4.7	トメネジ 15/64-28 L=4.7	1
4		212-26006	FEED DRIVING ROCKER	オクリハンカンタイ	1
5		SS-8151150-SP	SCREW 15/64-28 L=10.5	トメネジ 15/64-28 L=10.5	1
6		B1622-246-000	FEED DRIVING ROCKER SHAFT	オクリ ハンカン シク	1
7		B1623-246-000	BUSHING	オクリ ハンカン シク メタル	1
8		SS-8150510-TP	SCREW 15/64-28 L= 4.7	トメネジ 15/64-28 L=4.7	1
9		B1627-246-000	FEED ROCKER SHAFT CRANK PIN	スイハイ オクリウテシク	1
10		SS-8090540-SP	SCREW 9/64-40 L=5	トメネジ 9/64-40 L=5	2
11		B1626-246-000	SLIDE BLOCK	オクリ ハンカン カクゴマ	2
12		B1624-246-000	FEED DRIVING ROCKER ARM	オクリ チョウセツ リンク	1
13		B1625-246-000	SLIDE BLOCK SHAFT	オクリ ハンカン カクゴマ シク	1
14		212-26501	FEED REGULATOR	オクリチョウセツキ	1
15		B1652-115-000	NEEDLE FEED REGULATING SPRING	オクリチヨセツネジ	1
16		B1633-246-000	STITCH DIAL	メモリタ	1
17		SS-6121050-SP	SCREW 3/16-28 L= 9.5	ヒラネジ 3/16-28 L=9.5	1
18		B1147-555-000	PIN	オクリ チョセツ ピン	1
19		B1148-555-000	SPRING	オクリ チョセツ ピンハネ	1
20		212-26402	REVERSE FEED LEVER SHAFT	オクリレハシク	1
21		212-26105	CONTROL LEVER CRANK	オクリレハシクウテ	1
22		SS-6121210-SP	SCREW 3/16-28 L=12	ヒラネジ 3/16-28 L=9	1
23		SS-8150710-SP	SCREW 15/64-28 L=7	トメネジ 15/64-28 L=7	1
24		B1630-246-000	CONTROL LEVER CRANK LINK	オクリ ハンカン リンク (A)	1
25		SD-0640325-SP	HINGE SCREW	タネネジ	4
26		B1631-246-000	FEED DRIVING ROCKER SHAFT ARM	オクリ ハンカン シク ウテ	1
27		SS-6121210-SP	SCREW 3/16-28 L=12	ヒラネジ 3/16-28 L=9	1
28		B1666-246-000	TENSION SPRING	ヒツハリ ハネ	1
29		SD-0400201-SD	HINGE SCREW D= 4 H= 2	タネネジ D=4 H=2	1
30		212-26709	SUSPENSION HOOK	ヒツハリハネカケ	1
31		B1602-340-000	FEED BAR CRANK	オクリタ イフタマ	1
32		B1806-038-000	OIL FELT	シタシク ウシロメタル フェルト	1
33		212-25305	FEED DOG, 3.2MM	オクリハ (オフション ハリアナ:3.2)	1
34		SS-6110670-TP	SCREW 11/64-40 L=6.5	マルヒラネジ	1
35		B1601-340-000	FEED BAR SUPPORT	オクリタ イサエ	1
36		SD-0790701-SP	HINGE SCREW D=7.94 H=7	タネネジ	2
37		B1603-340-000	FEED BAR SUPPORT PLATE	オクリタ イサエイタ	1
38		SS-1080620-SP	SCREW 1/8-44 L=6	サラネジ 1/8-44 L=6	4
39		SS-7110830-SP	SCREW 11/64-40 L= 7.5	マルヒラネジ 11/64-40 L=7.5	1
40		B1616-246-000	FEED BAR LINK	オクリ タイ リンク	1
41		SS-8150750-SP	SCREW 15/64-28 L=7	トメネジ 15/64-28 L=7	1
42		B1617-246-000	FEED ROCKER LINK SHAFT	スイハイ オクリ リンク シク	1
43		B1607-246-000	BUSHING, FRONT	スイハイ オクリシク マイメタル	1
44		NS-6660430-SP	NUT 1/4-40	ロツカクナツト 1/4-40	2
45		212-24308	FEED ROCKER SHAFT	スイハイオクリシク	1
46		CS-1111019-SH	THRUST COLLAR D=11.11 W=10	スラストウケ D=11.11 W=10	1
47		SS-8660610-TP	SCREW 1/4-40 L=6	トメネジ 1/4-40 L=6	2
48		B1609-246-000	BUSHING, REAR	スイハイ オクリシク ウシロメタル	1
49		SS-8151550-SP	SCREW 15/64-28 L=15	トメネジ 15/64-28 L=15	1
50		SS-7151550-SP	SCREW 15/64-28 L=14.5	マルヒラネジ 15/64-28 L=14.5	1
51		212-26303	FEED LEVER CONNECTING LINK B	オクリハンカンリンク(B)	1
52		212-26600	FEED REGULATOR BUSHING	オクリチョウセツキツシュ	1
53		B1213-012-000	FELT RETAINER	フェルト オサエ	1
54		B1702-012-000	OIL FELT	フェルト	1
55		B1806-038-000	OIL FELT	シタシク ウシロメタル フェルト	1
56		B1622-555-000	HINGE PIN	オクリ チョセツタイ トメシク	1
57		B1624-141-H00	FEED LEVER	オクリレハ	1
58		SS-8151150-SP	SCREW 15/64-28 L=10.5	トメネジ 15/64-28 L=10.5	1
59		SS-6151440-SP	SCREW 15/64-28 L=14	ヒラネジ 15/64-28 L=14	1
60		SS-7620750-SP	SCREW 3/16-32 L= 6.5	マルヒラネジ 3/16-32 L=6.5	2
61		SS-8660810-TP	SCREW 1/4-40 L=8	トメネジ 1/4-40 L=8	1
62		SS-8661040-TP	SCREW 1/4-40 L=10	トメネジ 1/4-40 L=10	1
63		CQ-2000000-00	OIL WICK	ウシシ	(0.1)
64		WP-0371016-SD	WASHER 3.7X8X1	ヒラサカネ 3.7X8X1	1
65		SS-7090910-SP	SCREW 9/64-40 L= 8.5	マルヒラネジ 9/64-40 L=8.5	1

7. THREAD TENSION COMPONENTS
糸調子関係



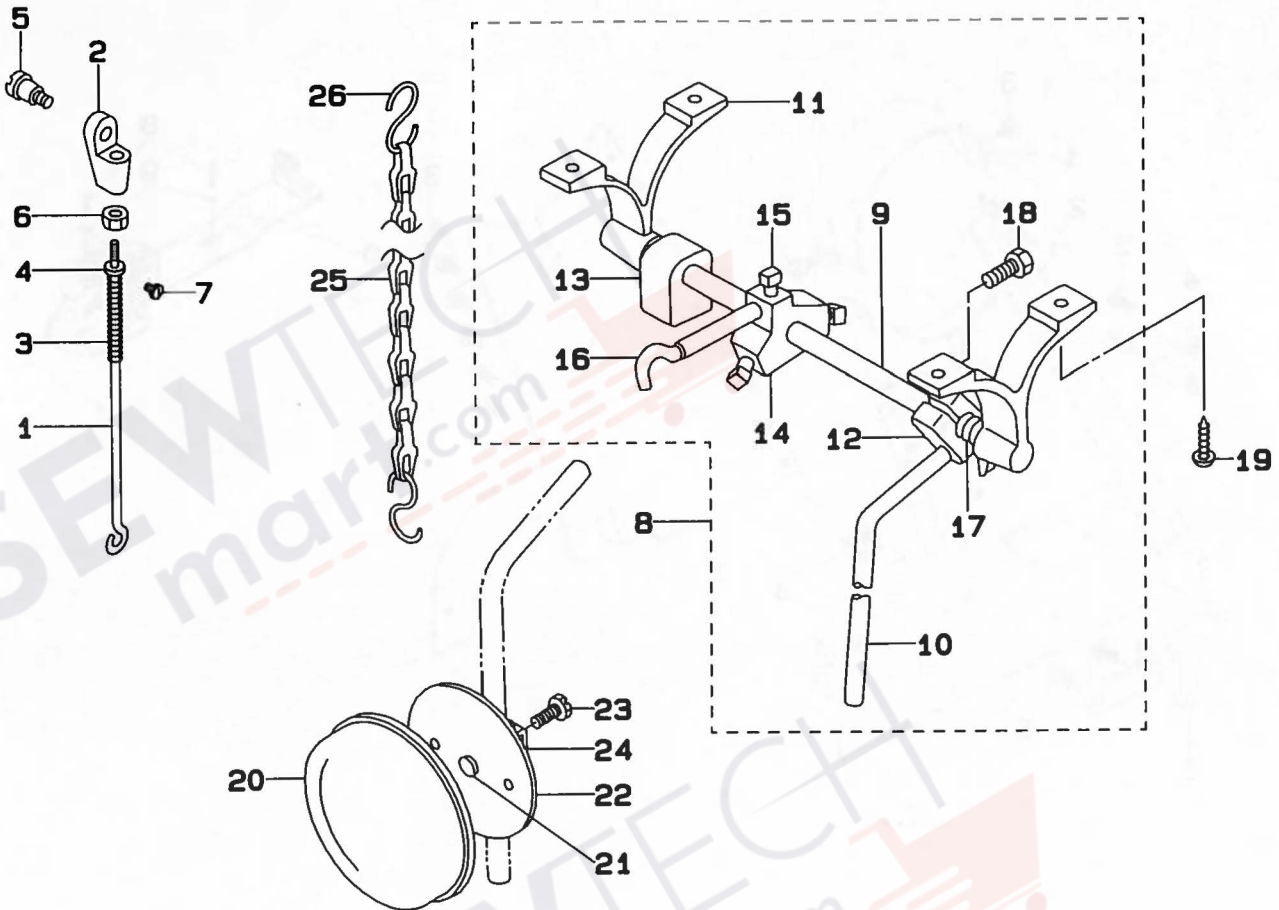
REF.NO	NOTE	PART NO.	DESCRIPTION	ヒンメイ	Qty
1		212-30552	TENSION CONTROLLER ASM.	イトヨウシ (クミ)	1
2		B3125-012-000	THREAD TENSION NUT	イトヨウシ ナット	(1)
3		B3129-053-000	TENSION SPRING	イトヨウシハネ	(1)
4		B3121-512-000	TENSION CONTROLLER BASE	イトヨウシ タイイタ	(1)
5		B3123-051-000	TAKE-UP SPRING STUD	イトリ ハネジク	(1)
6		B3124-051-000	TENSION STUD	イトヨウシホ-	(1)
7		B3126-051-000	TENSION DISC	イトヨウシ シラ	(1)
8		B3127-051-000	TENSION RELEASE PIN, SHORT	イトユルメ ピン	(1)
9		B3128-051-000	THREAD TAKE-UP SPRING, A	イトリハネ	(1)
10		B3132-051-000	TENSION DISC HOLDER	イトヨウシシラ オサエ	(1)
11		B3134-051-000	TENSION RELEASE LEVER	イトユルメ イタ	(1)
12		B3137-051-00A	TAKE-UP SPRING GUIDE SHAFT	イトリハネ アンナイ カシメジク	(1)
13		B3122-053-000	TENSION RELEASE BAR	イトユルメ オンホ-	(1)
14		PS-0200122-K0	SPRING PIN 2.0X12	スプリングピン 2.0X12	(1)
15		SD-0470281-SP	HINGE SCREW D=4.7 H=2.8	タメネジ D=4.7 H=2.8	(2)
16		SS-4080610-SP	SCREW 1/8-44 L=6.4	ナメネジ 1/8-44 L=6.4	(1)
17		103-20208	THRED TENSION STUD NUT	イトリハネネジクナット	(1)
18		B3137-051-00B	TENSION GUIDE DISC, INNER	イトリハネ アンナイシラ (ウチカワ)	(1)
19		B3137-051-00C	SHAFT	イトリハネ アンナイシク	(1)
20		B3137-051-00D	TENSION GUIDE DISC, OUTER	イトリハネ アンナイシラ (ソトカワ)	(1)
21		212-21452	TENSION CONTROLLER ASM. NO.1	タイイチイトヨウシセット	1
22		D3161-555-B00	FIRST TENSION POST	タイイチ イトヨウシホ-	(1)
23		D3162-555-B00	THREAD GUIDE	タイイチ イトヨウシホ- アンナイ	(1)
24		D3168-555-H0B	SPRING	タイ1 イトヨウシハネ	(1)
25		B3214-047-000	BOBBIN WINDER TENSION DISC	イトヨウシ シラ	(2)
26		B3216-047-000	BOBBIN WINDER TENSION NUT	イトヨウシ ナット	(1)
27		SS-8110510-SP	SCREW 11/64-40 L=5	トメネジ 11/64-40 L=5	1
28		SS-7110720-SP	SCREW 11/64-40 L=7	マルヒラネジ 11/64-40 L=7	1
29		SS-2090710-SP	SCREW 9/64-40 L=7	マルシラネジ 9/64-40 L=7	1

8. BELT COVER & BOBBIN WINDER COMPONENTS
 ベルトカバー・糸巻装置関係



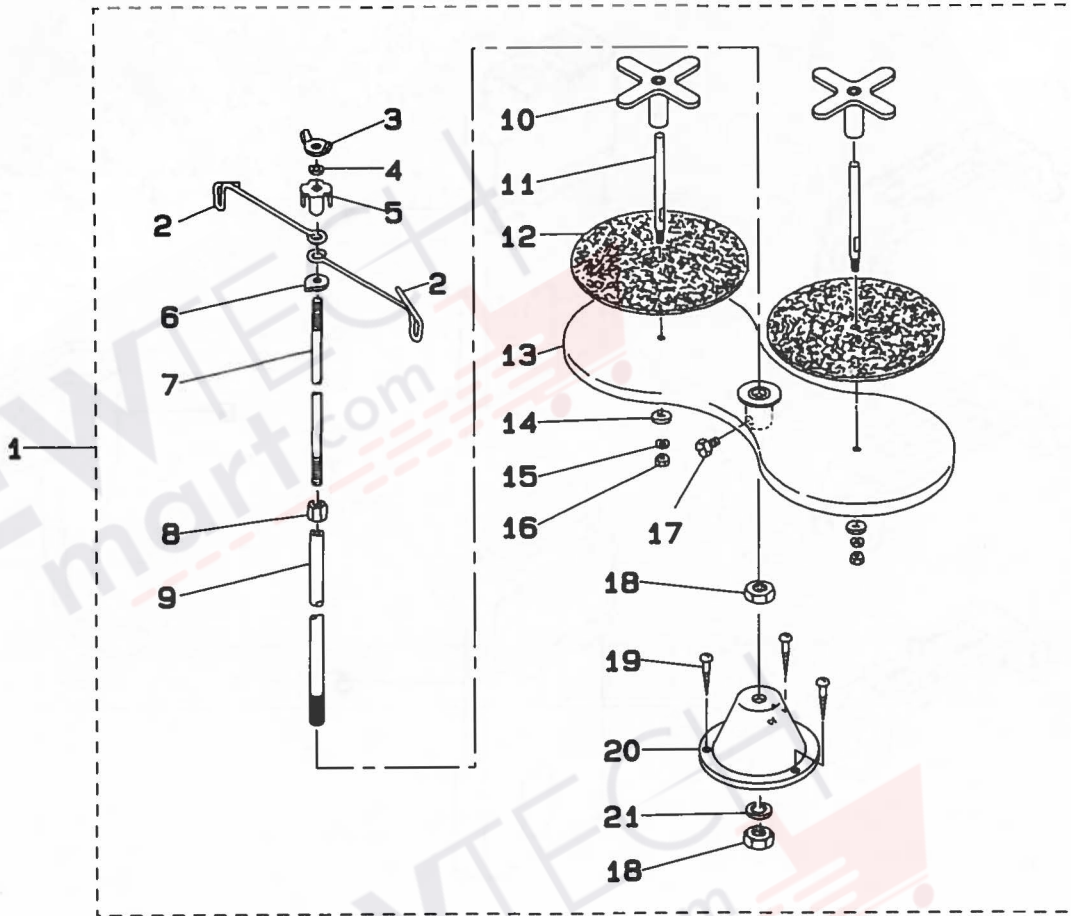
REF.NO	NOTE	PART NO.	DESCRIPTION	ヒ	ソ	メ	イ	Qty
1		B9101-246-000	BELT COVER, TOP	トップカバー				1
2		B9102-245-0A0	BELT COVER ASM.	ベルトカバー(ケツコウ)				1
3		SS-6110480-SP	SCREW 11/64-40 L=4.3	ヒラネジ 11/64-40 L=4.3				12
4		B9106-246-000	BELT COVER SUPPORT	ベルトカバー ササエ				2
5		B9107-246-000	BELT COVER SUPPORT PLATE	ベルトカバー ササエ イタ				1
6		SS-6111140-SP	SCREW 11/64-40 L=11	ヒラネジ 11/64-40 L=11				2
7		B9104-246-000	BELT COVER, LOWER	ベルトカバー (フタ)				1
8		SK-3482500-SC	WOOD SCREW D=4.8 L=25	マルモクネジ D=4.8 L=25				2
9		WP-0501016-SC	WASHER 5X10.5X1	ヒラサッカネ 5X10.5X1				2
10		B3201-012-0A0	BOBBIN WINDER ASM.	イトマキ ソーチ				1

9. KNEE LIFTER COMPONENTS
膝上げ関係



REF.NO	NOTE	PART NO.	DESCRIPTION	ヒ ン メ イ	Qty
1		212-30602	HANGING ROD	ツリホ`ウ	1
2		210-27503	BAR CONNECTION	ツリホ`ウタ`ルマ	1
3		212-30701	SPRING	アトツリホ`ウオシハ`ネ	1
4		B3418-245-000	SPRING HOLDER	ヒサ`アケ`テコハ`ネウケ	1
5		SD-0790601-SP	HINGE SCREW D=7.94 H=6	タ`ンネジ` D=7.94 H=6	1
6		NS-6620310-SP	NUT 3/16-32	ロツカクナツト 3/16-32	1
7		SS-7110730-SP	SCREW 11/64-40 L= 6.5	マルヒラネジ` 11/64-40 L=6.5	1
8		B3420-245-0A0	KNEE LIFTER ASM.	ヒサ`アケ`ソウチクミ	1
9		B3420-245-000	MAIN SHAFT	シュツク	(1)
10		B3422-245-000	KNEE LIFTER PLATE ROD	ヒサ`アケ`タチシ`ク	(1)
11		B3423-245-000	KNEE PRESS ROD HOLDER	ササエ	(2)
12		B3433-141-H0A	BRACKET	ヒサ`アテタチシ`クトリツケウテ`	(1)
13		B3434-141-H00	BRACKET	トメタ`ルマ	(1)
14		B3424-141-H00	MOUNTING BRACKET	マカ`リウテ`ササエ タ`ルマ	(1)
15		B3425-141-H00	MOUNTING BRACKET SET SCREW	トメネジ`	(3)
16		B3424-245-000	KNEE LIFTER PLATE ARM	マカ`リウテ`	(1)
17		B3425-245-000-A	SPRING	ヒサ`アケ`カイテン トメハ`ネ	(1)
18		SS-9182010-SN	SCREW 9/32-20 L=20	ロツカクホル`ト 9/32-20 L=20	(2)
19		SK-1483200-SE	WOOD SCREW D=4.8 L=32	サラモクネジ` D=4.8 L=32	4
20		B3431-552-000-A	KNEE PRESS PLATE COVER	ヒサ`アテイタ カハ`	1
21		110-24403	RUBBER	ヒサ`アテ コ`ム	1
22		110-23702	KNEE PRESS PLATE	ヒサ`アテイタ	1
23		110-23801	KNEE PRESS PLATE HOLDER	ヒサ`アテイタササエ	1
24		SS-9151540-SR	SCREW 15/64-28 L=15	ロツカクホル`ト 15/64-28 L=15	1
25		B8131-019-000	CHAIN	クサリ	1
26		B8133-019-000	S SHAPED HOOK	Sカ`タ カナク`	(2)

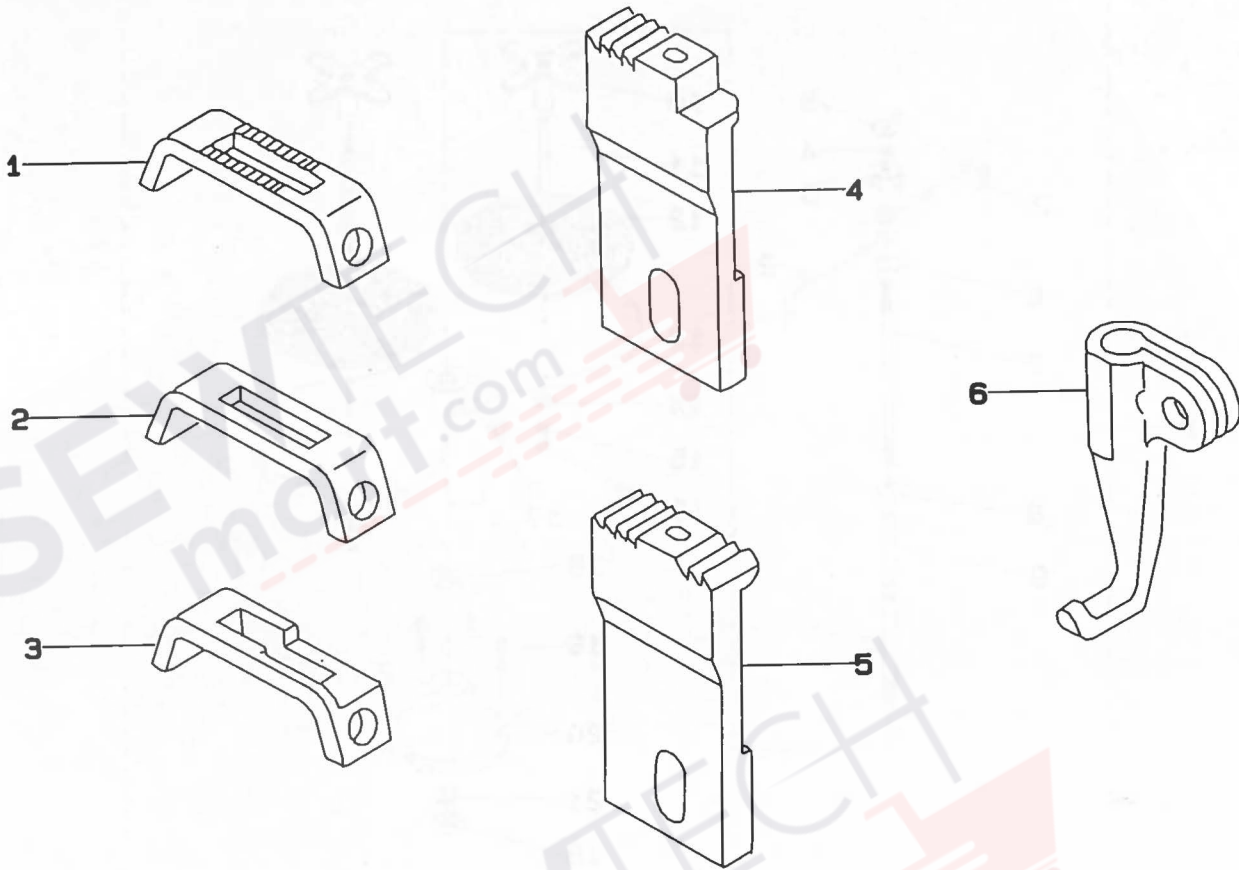
10. THREAD STAND COMPONENTS
糸立装置関係



REF.NO	NOTE	PART NO.	DESCRIPTION	ヒンメイ	Qty
1		B3301-012-0A0	THREAD STAND ASM.	イトタテ ソーチ クミ	1
2		B3307-012-000	THREAD GUIDE	イトタテ イトアンナイ	(2)
3		B3310-012-000	POSITION CUP SET SCREW	イトタテ イトアンナイ シメネジ	(1)
4		WS-0641560-KR	SPRING WASHER 6.4X11.9X1.5	ハネサカネ 6.4X11.9X1.5	(1)
5		B3309-012-000	POSITION CUP	イトタテ イトアンナイ マワリメ	(1)
6		B3308-012-000	ROD WASHER	イトタテ イトアンナイウケ	(1)
7		B3306-012-000	SPOOL ROD	イトタテ ウエカン	(1)
8		NM-6061061-SE	NUT M6	ロツカクナツト M6 10X11.5X10	(1)
9		B3302-012-000	SPOOL REST ROD	イトタテ シタカン	(1)
10		B3312-012-000	SPOOL RETAINER	イトマキ フレトメ	(2)
11		B3305-012-000	SPOOL PIN	イトマキ ウケホ-	(2)
12		B3311-012-000	SPOOL REST CUSHION	イトマキウケサ	(2)
13		111-83209	SPOOL REST	イトマキ ウケ	(1)
14		WP-0560860-SE	WASHER 5.6X12X0.8	ヒラサカネ 5.6X12X0.8	(2)
15		WS-0531060-KR	SPRING WASHER 5.3X8.3X1	ハネサカネ 5.3X8.3X1	(2)
16		NS-6123881-SE	NUT 3/16-28	ロツカクナツト 3/16-28	(2)
17		SM-9061080-SE	SCREW M6 L=10	ロツカクホルト M6 L=10	(1)
18		NM-6100663-SE	NUT M10	ロツカクナツト M10 3シュ	(2)
19		SK-3452000-SE	WOOD SCREW D=4.5 L=20	マルモクネジ D=4.5 L=20	(3)
20		B3301-012-000	SPOOL STAND	イトタテタイ	(1)
21		WS-1002560-KR	SPRING WASHER 10X18X2.5	ハネサカネ 10X18X2.5	(1)

11. GAUGE COMPONENTS

ゲージ関係



REF.NO	NOTE	PART NO.	DESCRIPTION	ヒ ン メ イ	Qty
1	#01	212-22104	THROAT PLATE	ハリタ(JAMキ)	1
2	#01	212-22005	THROAT PLATE	ハリタ	1
3	#01	212-22203	THROAT PLATE	ハリタ	1
4	#01	212-25107	FEED DOG (OPTION)	オクリハ ^o (オプ ^o ション)	1
5	#01	212-25008	FEED DOG	オクリハ ^o	1
6	#01	212-31006	WALKING FOOT	ウワオクリアシ	1

Note (注記) #01...OPTION

オプ^oション

NUMERICAL INDEX OF PARTS

索引

PART NO 品番	PAGE 頁	REF NO	PART NO 品番	PAGE 頁	REF NO	PART NO 品番	PAGE 頁	REF NO	PART NO 品番	PAGE 頁	REF NO
B1106-340-000	2	28	B1609-246-000	10	48	B3423-245-000	13	11	SD-0800352-SP	2	14
B1108-340-000	2	32	B1616-246-000	10	40	B3424-141-H00	13	14	SD-0800481-SP	7	14
B1114-246-000	2	35	B1617-246-000	10	42	B3424-245-000	13	16	SD-1020961-SP	6	17
B1116-246-000	2	13	B1619-246-000	10	1	B3425-141-H00	13	15	SD-1127321-SP	7	21
B1117-246-000	2	9	B1621-246-000	10	2	B3425-245-000-A	13	17	SK-1483200-SE	13	19
B1128-246-000	2	43	B1622-246-000	10	6	B3431-552-000-A	13	20	SK-3452000-SE	14	19
B1129-563-000	2	19	B1622-555-000	10	56	B3433-141-H0A	13	12	SK-3482500-SC	12	8
B1130-051-000	2	10	B1623-246-000	10	7	B3434-141-H00	13	13	SM-6051202-TP	6	37
B1130-528-000	2	26	B1624-141-H00	10	57	B3503-115-000	2	16	SM-6082002-SP	2	5
B1131-528-000	2	27	B1624-246-000	10	12	B3511-280-000	6	59	SM-9061080-SE	14	17
B1140-051-000	2	21	B1625-246-000	10	13	B3517-009-000	4	28	SS-1080620-SP	10	38
B1147-555-000	10	18	B1626-246-000	10	11	B8131-019-000	13	25	SS-1092810-SP	6	34
B1148-555-000	10	19	B1627-246-000	10	9	B8133-019-000	13	26	SS-2090520-SL	2	33
B1156-115-000	2	39	B1628-246-000	6	19	B9101-246-000	12	1	SS-2090710-SP	2	20
B1201-340-0A0	4	15	B1630-246-000	10	24	B9102-245-0A0	12	2	SS-2090710-SP	2	25
B1202-051-000	4	25	B1631-246-000	10	26	B9104-246-000	12	7	SS-2090710-SP	11	29
B1203-051-000	4	27	B1633-246-000	10	16	B9106-246-000	12	4	SS-4080610-SP	11	16
B1203-340-000	4	29	B1639-051-000	4	57	B9107-246-000	12	5	SS-5090610-SP	2	4
B1206-051-000	4	20	B1652-115-000	10	15	B9117-201-000	6	29	SS-5090610-SP	2	22
B1210-051-000	4	19	B1666-246-000	10	28	CQ-2000000-00	4	10	SS-6090910-TP	7	4
B1213-012-000	8	12	B1702-012-000	8	11	CQ-2000000-00	4	12	SS-6110480-SP	12	3
B1213-012-000	10	53	B1702-012-000	10	54	CQ-2000000-00	4	12	SS-6110670-TP	10	34
B1214-019-000	4	50	B1803-246-000	6	53	CQ-2000000-00	10	63	SS-6110710-TP	8	20
B1216-051-000	4	41	B1805-201-000	6	54	CQ-2020000-00	2	17	SS-6111140-SP	12	6
B1217-051-000	4	39	B1806-038-000	6	58	CQ-2020000-00	4	3	SS-6121050-SP	10	17
B1218-051-000	4	43	B1806-038-000	10	32	CQ-2020000-00	6	62	SS-6121210-SP	10	22
B1227-340-000	4	44	B1806-038-000	10	55	CQ-2020000-00	8	24	SS-6121210-SP	10	27
B1301-340-000	4	55	B1812-340-000	6	41	CQ-2520000-00	4	5	SS-6151440-SP	6	20
B1302-051-000	4	34	B1813-340-000	6	42	CQ-3030000-00	4	16	SS-6151440-SP	10	59
B1305-055-000-A	4	58	B1816-340-000	6	49	CQ-5050000-00	4	18	SS-6660710-TP	4	38
B1307-055-000	4	59	B1820-246-0A0	6	44	CS-0950810-SH	6	60	SS-7080510-TP	6	27
B1308-055-000	4	60	B1820-246-00B	6	45	CS-1111019-SH	10	46	SS-7090520-SP	2	24
B1309-055-000	4	61	B1820-246-00C	6	46	D1158-241-E00	2	7	SS-7090710-SP	2	2
B1310-055-000	4	62	B1820-246-00D	6	47	D1408-241-E00	4	14	SS-7090710-SP	6	35
B1314-055-000	4	63	B1820-246-000	6	43	D1450-055-B00	4	31	SS-7090710-SP	8	23
B1401-053-000	6	22	B1826-246-000	6	33	D1453-055-B00	8	13	SS-7090910-SP	6	25
B1411-053-000	6	23	B1827-246-000	6	32	D1454-055-B00	8	14	SS-7090910-SP	10	65
B1412-051-000	6	24	B1836-246-000-A	6	52	D1455-055-B00	8	15	SS-7110410-SP	2	37
B1422-512-000	6	6	B1905-241-H00	4	7	D1456-055-B00	8	16	SS-7110710-SP	2	11
B1424-512-000-A	6	2	B1906-051-000	4	2	D1459-241-E00	8	7	SS-7110720-SP	11	28
B1430-512-000	6	15	B1907-051-000	4	11	D1462-241-E00	7	6	SS-7110720-TP	6	21
B1432-027-000	6	63	B3121-512-000	11	4	D1463-241-E00	7	7	SS-7110730-SP	13	7
B1434-246-000	6	16	B3122-053-000	11	13	D1464-241-E0A	7	8	SS-7110830-SP	10	39
B1437-512-000-A	6	3	B3123-051-000	11	5	D3161-555-B00	11	22	SS-7111120-SP	2	18
B1438-512-A00	6	11	B3124-051-000	11	6	D3162-555-B00	11	23	SS-7111310-SP	7	15
B1438-512-B00	6	10	B3125-012-000	11	2	D3168-555-H0B	11	24	SS-7112810-SP	2	31
B1438-512-C00	6	12	B3126-051-000	11	7	MC-3720016-00	6	64	SS-7113110-SP	2	29
B1438-512-C00	6	13	B3127-051-000	11	8	MDP-170B2300	6	26	SS-7113110-SP	2	45
B1440-512-000	6	7	B3128-051-000	11	9	NM-6061061-SE	14	8	SS-7150740-SP	7	23
B1455-053-000	8	3	B3129-053-000	11	3	NM-6100663-SE	14	18	SS-7150940-SP	2	8
B1456-053-000	8	4	B3132-051-000	11	10	NS-6110530-SP	8	18	SS-7151550-SP	10	50
B1457-055-000	8	5	B3134-051-000	11	11	NS-61123881-SE	14	16	SS-7620750-SP	10	60
B1458-241-H00	8	6	B3137-051-00A	11	12	NS-6620310-SP	13	6	SS-7621040-SP	7	22
B1460-245-000	7	16	B3137-051-00B	11	18	NS-6660430-SP	8	19	SS-7621040-SP	7	24
B1460-246-0A0	7	19	B3137-051-00C	11	19	NS-6660430-SP	10	44	SS-7661110-TH	4	33
B1461-245-000	7	17	B3137-051-00D	11	20	NS-6680410-SP	6	18	SS-7681750-TP	4	23
B1462-053-000	7	18	B3138-512-000	2	23	PS-0200102-KH	4	48	SS-7681750-TP	4	35
B1465-053-000	8	8	B3201-012-0A0	12	10	PS-0200122-K0	11	14	SS-7701010-SP	4	52
B1466-053-000-A	8	1	B3214-047-000	11	25	PS-0600241-00	2	41	SS-8090410-SP	4	51
B1468-053-000	8	10	B3216-047-000	11	26	PS-0600302-KP	2	40	SS-8090540-SP	10	10
B1470-053-000	8	2	B3301-012-0A0	14	1	PS-0600602-KP	2	42	SS-8110410-TP	6	61
B1501-241-H00	7	1	B3301-012-000	14	20	PT-0502700-S0	6	4	SS-8110510-SP	11	27
B1502-246-000	7	11	B3302-012-000	14	9	RC-2421211-KP	4	32	SS-8150510-TP	6	51
B1509-141-H00	7	9	B3305-012-000	14	11	SB-1150002-00	4	42	SS-8150510-TP	6	56
B1510-155-000	7	2	B3306-012-000	14	7	SD-0400201-SD	10	29	SS-8150510-TP	10	3
B1511-555-000	7	10	B3307-012-000	14	2	SD-0470281-SP	11	15	SS-8150510-TP	10	8
B1512-141-H00	7	12	B3308-012-000	14	6	SD-0640322-TP	4	13	SS-8150710-SP	4	4
B1515-051-000	7	13	B3309-012-000	14	5	SD-0640325-SP	10	25	SS-8150710-SP	4	40
B1525-053-0A0	7	5	B3310-012-000	14	3	SD-0790601-SP	13	5	SS-8150710-SP	7	3
B1601-340-000	10	35	B3311-012-000	14	12	SD-0790701-SP	10	36	SS-8150710-SP	10	23
B1602-340-000	10	31	B3312-012-000	14	10				SS-8150750-SP	10	41
B1603-340-000	10	37	B3401-340-000	7	20				SS-8151150-SP	10	5
B1605-246-000	4	8	B3418-245-000	13	4				SS-8151150-SP	10	58
B1606-512-000	6	8	B3420-245-0A0	13	8				SS-8151550-SP	4	6
B1607-246-000	10	45	B3420-245-000	13	9				SS-8151550-SP	4	26
B1608-512-000	6	9	B3422-245-000	13	10				SS-8151550-SP	4	37

NUMERICAL INDEX OF PARTS

索引

PART NO 品番	PAGE 頁	REF NO	PART NO 品番	PAGE 頁	REF NO	PART NO 品番	PAGE 頁	REF NO	PART NO 品番	PAGE 頁	REF NO
SS-8151550-SP	4	45	212-29604	6	40						
SS-8151550-SP	10	49	212-29653	6	39						
SS-8151780-SP	4	46	212-30057	8	9						
SS-8660610-TP	4	30	212-30107	8	22						
SS-8660610-TP	10	47	212-30552	11	1						
SS-8660612-TP	6	57	212-30602	13	1						
SS-8660810-TP	10	61	212-30701	13	3						
SS-8661030-SP	4	9	212-31006	15	6						
SS-8661040-TP	10	62									
SS-8680540-SP	4	21									
SS-8680730-SP	4	24									
SS-8681650-TP	4	22									
SS-8681650-TP	4	36									
SS-9151540-SR	13	24									
SS-9152130-CP	6	14									
SS-9161610-SP	8	21									
SS-9182010-SN	13	18									
TA-0500000-RO	4	1									
TA-0500601-MO	4	17									
TA-1250406-RO	2	6									
WP-0371016-SD	10	64									
WP-0482086-SD	8	17									
WP-0501016-SC	12	9									
WP-0520656-SA	6	38									
WP-0560860-SE	14	14									
WS-0531060-KR	14	15									
WS-0641560-KR	14	4									
WS-1002560-KR	14	21									
100-80406	6	55									
103-08401	6	28									
103-20208	11	17									
105-03605	4	56									
110-23702	13	22									
110-23801	13	23									
110-24403	13	21									
111-83209	14	13									
210-27503	13	2									
212-20207	2	38									
212-20405	2	34									
212-20504	2	44									
212-20900	2	3									
212-21056	2	1									
212-21205	2	12									
212-21452	11	21									
212-21908	2	30									
212-22005	15	2									
212-22104	15	1									
212-22203	15	3									
212-23201	2	15									
212-23300	4	47									
212-23409	4	53									
212-23508	4	54									
212-23706	4	49									
212-23805	6	5									
212-23854	6	1									
212-24308	10	45									
212-25008	15	5									
212-25107	15	4									
212-25305	10	33									
212-26006	10	4									
212-26105	10	21									
212-26303	10	51									
212-26402	10	20									
212-26501	10	14									
212-26600	10	52									
212-26709	10	30									
212-27103	6	50									
212-27301	6	48									
212-27400	6	31									
212-27509	6	36									
212-27905	2	36									
212-28051	6	30									

SEWTECH
mart.com 

SEWTECH
mart.com 

SEWTECH
mart.com 

SEWTECH
mart.com 

SEWTECH
mart.com 

SEWTECH
mart.com 

SEWTECH
mart.com



SEWTECH
mart.com



SEWTECH
mart.com



IMPRONTA DEL

JUKI

JUKI CORPORATION

INTERNATIONAL SALES DIVISION
8-2-1, KOKURYO-CHO,
CHOFU-SHI, TOKYO 182, JAPAN
PHONE : 03 (3430) 4001~5
FAX : 03 (3430) 4903, 4909, 4914
TELEX : J22967

JUKI 株式会社

〒182 東京都調布市国領町8-2-1
TEL. 03-3480-1111(代表)

国内営業本部
TEL. 03-3480-1113(ダイヤルイン)

お買い求め、ご相談は
To order or for further
information,
please contact :

※このパーツリストは商品改良のため予告なく変更する事があります。

* The description covered in this parts list is subject to change for improvement of the commodity without notice.

※このパーツリストは、1994年8月現在の商品仕様で編集・印刷したものです。

* This parts list is edited and printed in accordance with the product specifications as of August 1994.